



Анатолий Ангрывевич (Maxim Integrated Products)

## МНОГОКАНАЛЬНЫЕ АЦП С ОДНОВРЕМЕННЫМ СЭМПЛИРОВАНИЕМ

*Особенностью ряда измерительных задач является требование одновременного сэмплирования нескольких каналов. Пример – контроль параметров электрической сети. Для этих целей применяются многоканальные АЦП с одновременным сэмплированием. Широкий ассортимент таких изделий выпускает компания Maxim Integrated Products.*

Как известно, наиболее распространенным методом преобразования, который используется в современных аналого-цифровых преобразователях, является метод последовательного приближения (SAR). На рисунке 1 приведена типовая структурная схема многоканального преобразователя такого типа. Для решения задачи одновременного сэмплирования вместо одного устройства выбор-

ки-хранения (УВХ или S/H), вводится по одному УВХ на каждый канал, а мультиплексор размещается непосредственно перед АЦП (рис. 2). Команда SYNC подается одновременно на все УВХ. Подавая ее одновременно на несколько микросхем, можно наращивать число каналов системы измерения. При этом сэмплирование всех каналов будет происходить одновременно. После сэмплирова-

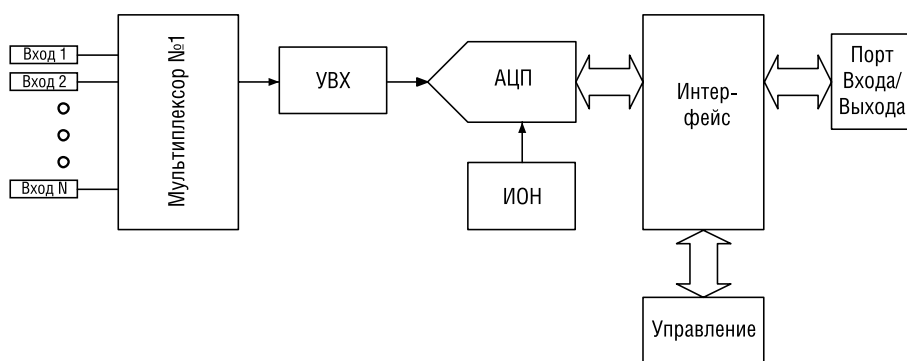


Рис. 1. Типовая схема многоканального АЦП

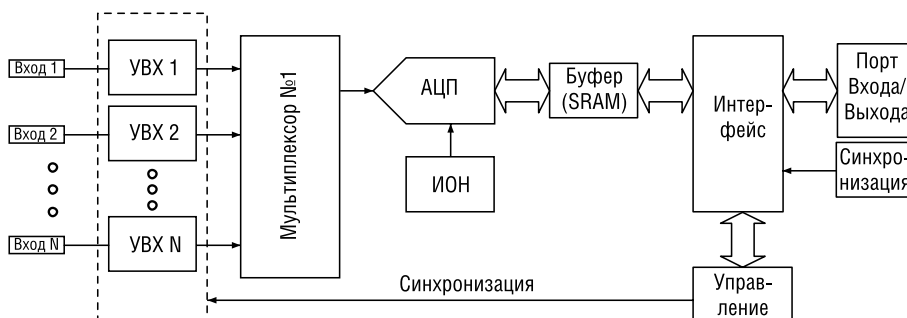


Рис. 2. Схема многоканального АЦП с одновременным сэмплированием и несколькими УВХ



**MAX9729** – новый усилитель для наушников

Maxim Integrated Products представил ИС с высокой степенью интеграции **MAX9729**, которые представляют собой усилители для наушников с запатентованной технологией DirectDrive

Встроенные, программно запускаемые функции подъема частотной характеристики в области звуковых частот и регулировки громкости делают MAX9729 идеальным для применения в критичных к габаритам высокопроизводительных портативных устройствах. Вход звукового сигнала с независимой подстройкой и входной стереомultipлексор 3:1 также позволяют уменьшить габариты и стоимость системы. Кроме того, в MAX9729 используется новейшая схема подавления треска и шумов от Maxim Integrated Products, которая устраняет слышимые помехи во время включения и выключения источника питания.

Схема подъема частотной характеристики в области звуковых частот улучшает качество воспроизведения при использовании недорогих наушников. Встроенная схема управления громкостью имеет 32 дискретные градации регулировки и использует функцию сглаживания для обеспечения плавного изменения громкости при выключении и выборе входа. Восемь различных режимов программирования уровня максимального усиления позволяют воспроизводить входные сигналы в широком диапазоне уровней. Multipлексор 3:1 и смеситель позволяют выбирать и складывать стереосигналы нескольких входных источников. Настройка встроенных функций осуществляется через совместимый с I<sup>2</sup>C-интерфейс. Выходная мощность MAX9729 составляет 52 мВт при сопротивлении нагрузки 32 Ом, ИС имеет низкий коэффициент нелинейных искажений (0,03%) и высокий коэффициент подавления шумов источника питания (90 дБ). MAX9729 выполнен в 28-контактном корпусе TQFN 4x4x 0,8 мм и рассчитан на работу в расширенном температурном диапазоне от -40 до 85°C.

Таблица 1. Характеристики АЦП с одновременным сэмплированием

Наименование	Разрядность	Количество каналов	Диапазон входных напряжений, В	Скорость преобразования, тыс. выб. в сек.	Напр. питания аналог/цифр, В	Цифр. интерфейс
MAX1304	12	8	0...5	456/кан.	5/3...5	Паралл.
MAX1305	12	4	0...5	680/кан.	5/3...5	Паралл.
MAX1306	12	2	0...5	901/кан.	5/3...5	Паралл.
MAX1308	12	8	±5	456/кан.	5/3...5	Паралл.
MAX1309	12	4	±5	680/кан.	5/3...5	Паралл.
MAX1310	12	2	±5	901/кан.	5/3...5	Паралл.
MAX1312	12	8	±10	456/кан.	5/3...5	Паралл.
MAX1313	12	4	±10	680/кан.	5/3...5	Паралл.
MAX1314	12	2	±10	901/кан.	5/3...5	Паралл.
MAX1316	14	8	0...5	250/кан.	5/3...5	Паралл.
MAX1317	14	4	0...5	357/кан.	5/3...5	Паралл.
MAX1318	14	2	0...5	455/кан.	5/3...5	Паралл.
MAX1320	14	8	±5	250/кан.	5/3...5	Паралл.
MAX1321	14	4	±5	357/кан.	5/3...5	Паралл.
MAX1322	14	2	±5	455/кан.	5/3...5	Паралл.
MAX1324	14	8	±10	250/кан.	5/3...5	Паралл.
MAX1325	14	4	±10	357/кан.	5/3...5	Паралл.
MAX1326	14	2	±10	455/кан.	5/3...5	Паралл.
MAX1338	14	4	±10; ±5; ±2,5; ±1,25 прогр. для кажд. кан.	150/кан.	5/3...5	Паралл.

Таблица 2. Высокоскоростные АЦП с одновременным сэмплированием

Наименование	Разрядность	Количество каналов	Диапазон входных напряжений, В	Скорость преобразования, млн. выб. в сек.	Напр. питания аналог/цифр, В	Цифр. интерфейс
MAX1377*	12	2	0...Vref, ±Vref/2	1,6/кан.	3/1,8...3	Послед.
MAX1379*	12	2	0...Vref, ±Vref/2	1,8/кан.	5/1,8...5	Послед.
MAX1383*	12	2	±10	1,8/кан.	5/1,8...5	Послед.
MAX1378*	10	2	0...Vref, ±Vref/2	1,8/кан.	3/1,8...3	Послед.
MAX1380*	10	2	0...Vref, ±Vref/2	1,8/кан.	5/1,8...5	Послед.
MAX1384*	10	2	±10	1,8/кан.	5/1,8...5	Послед.

\* — готовятся к выпуску.

ния АЦП с помощью мультиплексора последовательно преобразует данные всех каналов в цифровой код, сохраняя его в буферной памяти. В таблице 1 приведены характеристики микросхем, которые имеют архитектуру, изображенную на рисунке 2. Следует обратить внимание, что, несмотря на однополярное питание, некоторые приведенные АЦП могут работать с двуполярными источниками сигналов, при этом напряжение этих сигналов может превышать напряжение питания самих микросхем. Все указанные приборы имеют встроенный источник опорного напряжения.

Для увеличения скорости преобразования существуют микросхемы с несколькими АЦП и, соответственно, несколькими синхронизированными УВХ (рис. 3). Скорость преобразования таких АЦП, использующих принцип

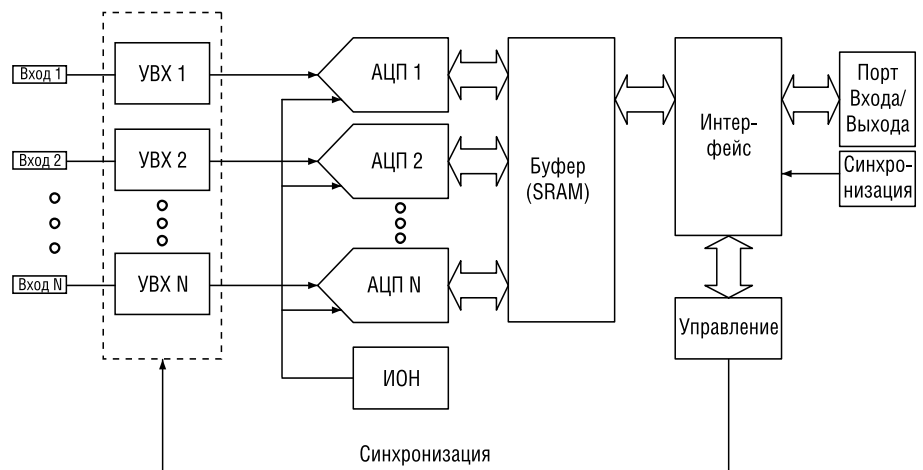


Рис. 3. Схема многоканального АЦП с одновременным сэмплированием и несколькими преобразователями

последовательного приближения, достигает 1,8 млн. преобразований в секунду (см. табл. 2) и позволяет использовать их в цифровых радиоприемниках. Так же, как и вышеприведенные преоб-

разователи, эти микросхемы оснащены встроенным источником опорного напряжения и допускают работу с двуполярным источником сигналов. Для работы с низковольтной логикой напря-

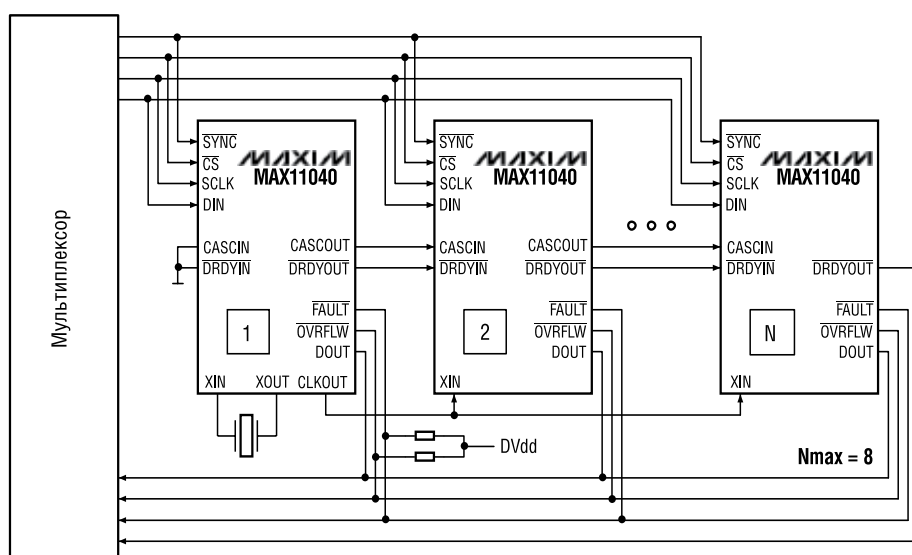


Рис. 4. Схема совместного использования нескольких АЦП MAX11040

ставлять от 0 до 333 мкс с шагом регулирования 1,33 мкс.

Микросхема оснащена встроенным источником опорного напряжения и имеет дифференциальные входы с возможностью подачи отрицательного напряжения, при этом напряжения питания однополярное – от +3 В до 3,6 В (аналог., AVdd) и от 2,7 В до AVdd (цифр., DVdd).

АЦП способен работать с дифференциальным напряжением, максимальная магнитуа (размах от пика до пика) которого составляет  $\pm 2,2$  В (при напряжении источника опорного напряжения 2,5 В). Входы оснащены двухуровневой системой сигнализации и защитой от перегрузки. Первый уровень срабатывает при превышении указанной максимальной магнитуды  $\pm 2,2$  В на любом из входов. При этом происходит ограничение выходного кода до минимального (все «нули») или максимального (все «единицы») значения. Флаг ошибки OVRFLW и соответствующий выход становятся активными. Если входной сигнал превышает уровень  $\pm 2,5$  В на любом из входов, срабатывает защита входа, флаг ошибки FAULT и соответствующий выход становятся активными. Микросхема выдерживает подачу на входы напряжения до  $\pm 6$  В как относительно «земли», так и между дифференциальными входами. Следует отметить, что состояние перегрузки на одном из входов никак не влияет на работу остальных.

Для обеспечения точности измерения 0,01% выходной импеданс источника сигнала не должен превышать 2,86 кОм. В противном случае потребуются использование буферизирующего усилителя (рис. 5).

Дополнительную информацию и более подробные технические характеристики указанных микросхем можно найти на сайте [www.maxim-ic.com](http://www.maxim-ic.com).<sup>5</sup>

Получение технической информации, заказ образцов, поставка – e-mail: [analog.vesti@compel.ru](mailto:analog.vesti@compel.ru)

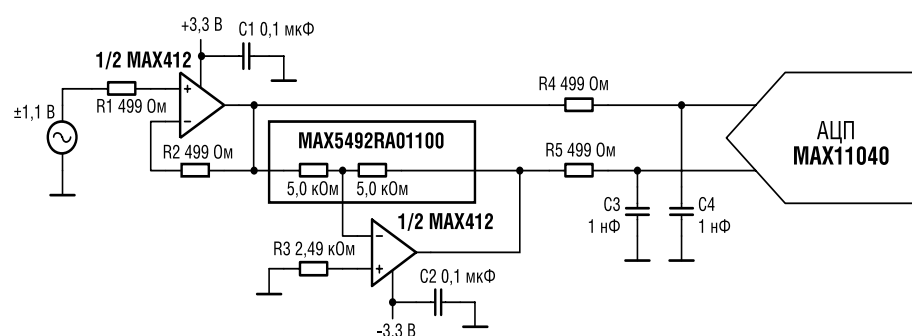


Рис. 5. Типовая схема буферизации одного канала АЦП MAX11040

мую (без трансляторов уровня), нижняя граница напряжения питания цифровой части составляет +1,8 В. Однополярное напряжение питания аналоговой части может быть от +2,7 В до +3,6 В для микросхем MAX1377, MAX1378 и от +4,75 В до +5,25 В для остальных. Микросхемы имеют режим Partial Power-Down, который позволяет добиться очень низкого энергопотребления: 3,3 мВт для MAX1377, MAX1378 и 5 мВт для остальных.

Приведенные в таблицах 1 и 2 микросхемы имеют максимальное количество разрядов равное четырнадцати. Для измерения с большим динамическим диапазоном используется так называемый сигма-дельта принцип преобразования и аналогичная предыдущей архитектура – несколько АЦП с синхронизированными УВХ (рис. 3). Микросхема MAX11040

(готовится к выпуску) имеет четыре 24-разрядных канала и скорость преобразования до 64 тыс. выборок в секунду на канал.

Высокоскоростной последовательный SPI/QSPI/MICROWIRE/DSP-совместимый интерфейс позволяет каскадировать до восьми микросхем (рис. 4). При этом они будут иметь один кварцевый генератор, один общий сигнал Chip Select и один синхронизирующий сигнал SYNC для одновременного сэмплирования всех входов. АЦП MAX11040 позволяет не только одновременно сэмплировать до 32 каналов (при использовании 8 микросхем), но и плавно регулировать фазу сэмплирования индивидуально для каждого канала. Это дает возможность компенсировать фазовые сдвиги во входных трансформаторах и/или фильтрах. Задержка может со-