



Евгений Звонарев (КОМПЭЛ)

ДРАЙВЕРЫ MOSFET КОМПАНИИ TEXAS INSTRUMENTS

Рациональное использование ключей в силовых преобразователях предполагает эффективное управление ими. Эту задачу можно решить с помощью драйверов МОП-транзисторов компании Texas Instruments. В статье подробно рассмотрены универсальные драйверы для нижнего плеча и драйверы для синхронных понижающих DC/DC-преобразователей.

Преобразователи AC/DC, DC/DC или схема управления электродвигателем в большинстве случаев содержат в выходном каскаде драйвер — устройство для преобразования логического уровня контроллера в сигналы управления, достаточные для открывания и закрывания мощных полевых транзисторов с изолированным затвором (МОП-транзисторов или MOSFET). Повышение рабочих частот преобразования — одно из главных направлений силовой электроники. Высокие частоты преобразования позволяют снизить массу и габариты импульсных трансформаторов, дросселей фильтров и конденсаторов. Ста-

тические и динамические характеристики ключевых приборов постоянно улучшаются.

Обзор основных параметров драйверов MOSFET Texas Instruments показан на рисунке 1.

Драйверы МОП-транзисторов Texas Instruments можно разделить на **четыре группы**:

- универсальные драйверы нижнего плеча (*General-Purpose Low-Side Drivers*);
- драйверы для синхронных понижающих DC/DC-преобразователей (*Synchronous Buck Drivers*);
- драйверы для повышающих DC/DC-преобразователей до 120 В;



Новые изоляторы цифровых сигналов

Компания Texas Instruments представила на рынок высоковольтные изоляторы цифровых сигналов серии **ISO72xx**, полностью совместимые по выводам с изоляторами ADuMxxxx.

Возможные области применения цифровых изоляторов — схемы, работающие в непосредственной близости от мощных двигателей или других источников сильного электромагнитного излучения. В такой среде очень велика вероятность потерь данных или возникновения ошибок при передаче информации.

Учитывая этот важный факт, компания Texas Instruments применила в своих изоляторах новый принцип гальванической развязки — сдвоенный емкостной барьер. Изоляторы имеют от одного до четырех каналов, скорость передачи данных — до 150 Мбит/сек, напряжение питания 3,3/5 В, напряжение изоляции 2500 В_{эфф}.

- драйверы с цифровым управлением серии **Fusion Digital Power UCD7K** (*Digital Power Drivers*).

Параметры драйверов общего применения для нижнего плеча приведены в таблице 1.

Диапазон напряжений питания некоторых драйверов достигает 40 В, максимальный выходной ток у самых мощных драйверов UCC37321/UCC37322 составляет 9 А (пиковое значение). Высокие выходные токи драйверов при малых длительностях нарастания и спада импульсов получены благодаря выходному каскаду **TrueDrive™** Texas Instruments. Принципиальная схема каскада TrueDrive показана на рисунке 2. Полевые транзисторы обладают сильно выраженным эффектом Миллера (типичные временные диаграммы переключения МОП-транзисторов показаны на рисунке 4). Для уменьшения действия эффекта Миллера параллельно каскаду на полевых транзисто-

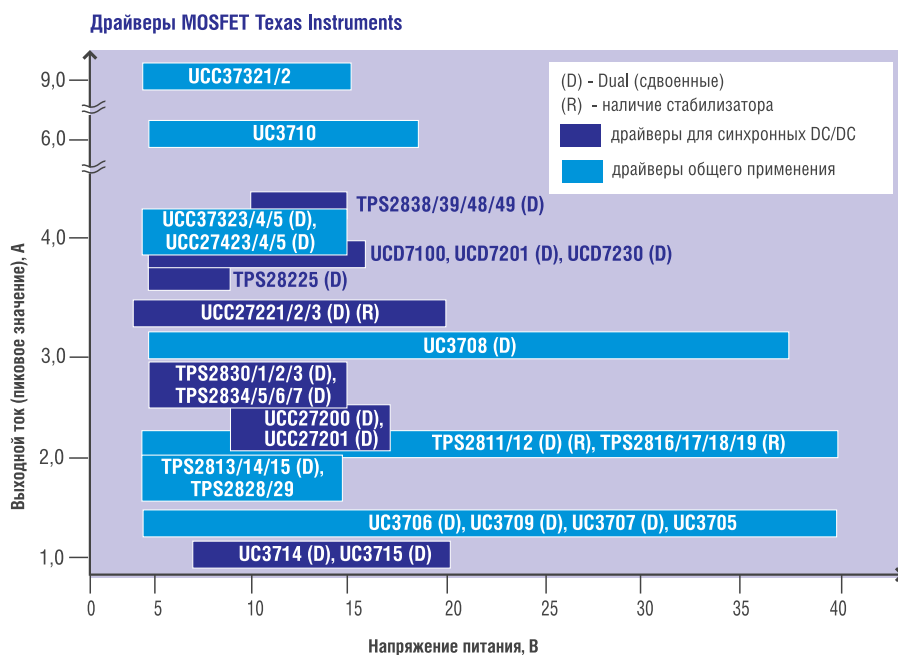


Рис. 1. Основные параметры драйверов МОП-транзисторов Texas Instruments

Таблица 1. Основные параметры драйверов MOSFET для нижнего плеча компании Texas Instruments

Наименование	Количество выходов	Конфигурация	Тип выходного каскада	Ивых. (пик.), втекающий / вытекающий, А	Время нарастания / спада, нс	Напряжение питания, В	Время задержки, нс	Входные уровни	Наличие входа "Enable"	Управление временем "Deat Time"	Наличие встроенного стабилизатора
TPS2811	2	инвертирующий	TrueDrive	2.0/2.0	25/25	4...40	40	CMOS			•
TPS2812	2	неинвертирующий	TrueDrive	2.0/2.0	25/25	4...40	40	CMOS			•
TPS2813	2	инвертирующий/неинвертирующий	TrueDrive	2.0/2.0	25/25	4...14	40	CMOS			•
TPS2814	2	с логическими элементами на входе	TrueDrive	2.0/2.0	25/25	4...14	40	CMOS			
TPS2815	2	с логическими элементами на входе	TrueDrive	2.0/2.0	25/25	4...14	40	CMOS	•		
TPS2816	1	инвертирующий	TrueDrive	2.0/2.0	25/25	4...40	40	CMOS			•
TPS2817	1	неинвертирующий	TrueDrive	2.0/2.0	25/25	4...40	40	CMOS			•
TPS2818	1	инвертирующий	TrueDrive	2.0/2.0	25/25	4...40	40	CMOS			•
TPS2819	1	неинвертирующий	TrueDrive	2.0/2.0	25/25	4...40	40	CMOS			•
TPS2828	1	инвертирующий	TrueDrive	2.0/2.0	25/25	4...14	40	CMOS			
TPS2829	1	неинвертирующий	TrueDrive	2.0/2.0	25/25	4...14	40	CMOS			
UC3714	2	неинвертирующий	Биполярный	0.5/1.0	30/25	7...20	50	TTL/PWM	•	•	
UC3715	2	инвертирующий/неинвертирующий	Биполярный	1.0/2.0	30/25	7...20	50	TTL/PWM	•	•	
UCC27323	2	неинвертирующий	TrueDrive	4/4	25/25	4...15	35	TTL/CMOS			
UCC27324	2	неинвертирующий	TrueDrive	4/4	25/26	4...15	35	TTL/CMOS			
UCC27325	2	инвертирующий/неинвертирующий	TrueDrive	4/4	25/27	4...15	35	TTL/CMOS			
UCC27423	2	инвертирующий	TrueDrive	4/4	25/28	4...15	35	TTL/CMOS	•		
UCC27424	2	неинвертирующий	TrueDrive	4/4	25/29	4...15	35	TTL/CMOS	•		
UCC27425	2	инвертирующий/неинвертирующий	TrueDrive	4/4	25/30	4...15	35	TTL/CMOS	•		
UCC37321	1	инвертирующий	TrueDrive	9.0/9.0	20/20	4...15	30	TTL/CMOS	•		
UCC37322	1	неинвертирующий	TrueDrive	9.0/9.0	20/20	4...15	30	TTL/CMOS	•		

Таблица 2. Драйверы MOSFET Texas Instruments и других производителей с совместимостью по выводам

	TEXAS INSTRUMENTS	MICROCHIP	MICREL	MAXIM	ON Semiconductor	TEXAS INSTRUMENTS
UCC37323 и UCC27423 (4 А, сдвоенные инвертирующие)	TC426	MIC426	MIC426	MAX626	MC33151	TPS2811 (2 А, сдвоенные, инвертирующие)
	TC1426	MIC1426	MIC1426	TSC426	MC34151	
	TC4423	MIC4423	MIC4423	MAX4426	NCP4413	
	TC4426	MIC4426	MIC4426		NCP4423	
UCC37324 и UCC27424 (4 А, сдвоенные неинвертирующие)	TC427	MIC427	MIC427	MAX627	MC33152	TPS2812 (2 А, сдвоенные, неинвертирующие)
	TC1427	MIC1427	MIC1427	TSC427	MC34152	
	TC4424	MIC4424	MIC4424	MAX4427	NCP4414	
	TC4427	MIC4427	MIC4427		NCP4424	
UCC37325 и UCC27425 (4 А, инвертирующий + неинвертирующий)	TC428	MIC428	MIC428	MAX628	MC33153	TPS2813 (2 А, инвертирующий + неинвертирующий)
	TC1428	MIC1428	MIC1428	TSC428	MC34152	
	TC4428	MIC4428	MIC4428	MAX4428	NCP4425	
UCC37321 (9 А, один инвертирующий драйвер)		MIC4420	MIC4420		NCP4421	
		MIC4421	MIC4421			
		MIC4451	MIC4451			
UCC37322 (9 А, один неинвертирующий драйвер)		MIC4429	MIC4429		NCP4422	
		MIC4422	MIC4422			
		MIC4452	MIC4452			

рах с разной структурой включен каскад на биполярных транзисторах одной проводимости, что позволило резко уменьшить длительности фронтов импульсов при переключении мощного выходного каскада TrueDrive™ даже при работе на нагрузку с большой емкостью. Инвертор на входе верхнего NPN-транзистора обеспечивает противофазное переключение биполярных ключей. Для отвода тепла от такого мощного каскада Texas Instruments использует корпус PowerPAD™ с металлическим основанием (см. рисунок 3). В таблицу 2 сведены наименования драйверов Texas Instruments более ранних выпусков TPS2811/TPS2812/TPS2813 и рекомендуемые для них замены с увеличенным выходным током. Необходимо в обязательном порядке учитывать диапазон допустимых напряжений питания, так как драйверы TPS2811/TPS2812/TPS2813 имеют встроенный стабилизатор напряжения, что обеспечивает широкий диапазон допустимых входных напряжений до 40 В. Таблица 2 поможет разработчику заменить некоторые устаревшие микросхемы других производителей современными драйверами с улучшенными параметрами от Texas Instruments. Конечно, перед принятием окончательного решения о замене разработчик должен внимательно сравнить параметры из документации исходной и заменяемой микросхемы, так как новые микросхемы могут иметь дополнительные функции, например, вход разрешения «Enable». Для упрощения схемы управления некоторые драйверы имеют логические схемы во входных цепях, что во многих случаях позволяет обойтись без внешних логических элементов и уменьшить количество корпусов микросхем в схеме управления выходными каскадами.

В таблице 3 показаны основные параметры драйверов для синхронных понижающих DC/DC-преобразователей (*Synchronous Buck Drivers*). Преобразователи с таким типом драйверов имеют более высокий КПД преобразования, но более сложную схему по сравнению с конверторами на драйверах общего применения.

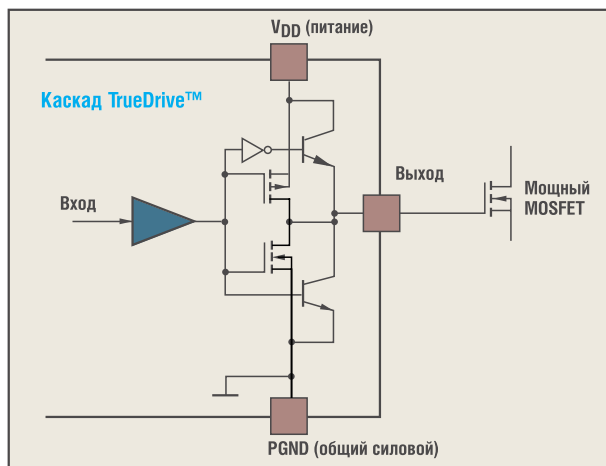


Рис. 2. Выходной каскад драйверов TrueDrive

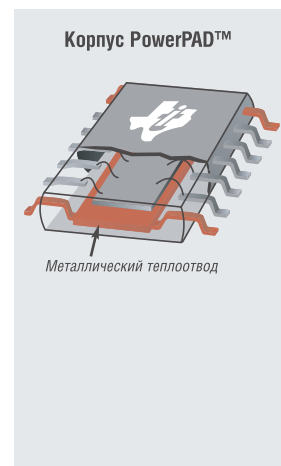
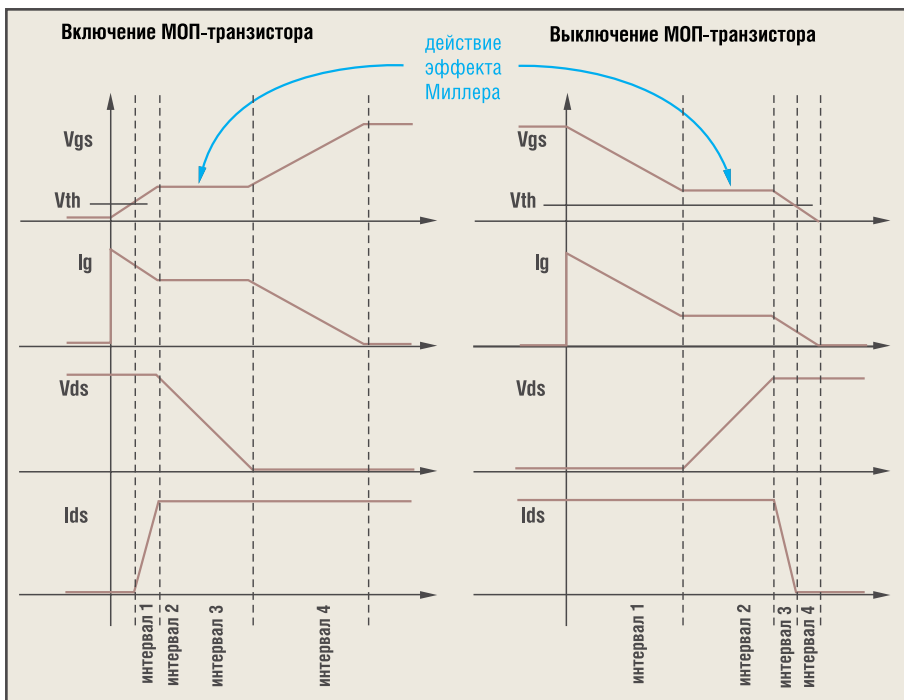


Рис. 3. Корпус PowerPAD

Стадии включения и выключения МОП-транзисторов (MOSFET)



- Интервал 1 - время задержки включения / выключения
- (Интервал 1) + (Интервал 2) - стадия переключения
- Интервал 4 - промежуток времени после стадии переключения

Рис. 4. Временные диаграммы переключения МОП-транзисторов

Однако во многих случаях это оправдано, поэтому синхронные конверторы широко используются в устройствах, где очень важны малые потери преобразования. Драйверы для синхронных понижающих преобразователей Texas Instruments подразделяет на три класса по типу управления временем задержки и возникающим при этом потерям преобразования:

- драйверы с фиксированным временем задержки (*Fixed Delay Gate Drivers*);

- драйверы с адаптацией времени задержки (*Adaptive Gate Drivers*), имеющие меньшие потери по сравнению с драйверами с фиксированной задержкой;

- драйверы с контроллером для расчета времени задержки или предиктивные драйверы (*Predictive Gate Drivers*), имеющие наименьшие потери преобразования по сравнению с предыдущими двумя типами драйверов.

Структурные схемы управления драйверов для синхронных

Таблица 3. Основные параметры драйверов MOSFET Texas Instruments для синхронных понижающих преобразователей

Наименование	Количество выходов	Конфигурация	Тип выходного каскада	I _{вых.} (пик.), втекающий / вытекающий, А	Время нарастания / спада, нс	Напряжение питания, В	Время задержки, нс	Входные уровни	Наличие входа разрешения "Enable"	Управление временем "Dead Time"	Наличие встроенного стабилизатора
TPS28225	2	неинвертирующий	CMOS	2.0/4.0	10/10	4.5...8.8	14	TTL/CMOS	•	адаптивное	
TPS28226	2	неинвертирующий	CMOS	2.0/4.0	10/10	4.5...8.8	14	TTL/CMOS	•	адаптивное	
TPS2830	2	неинвертирующий	TrueDrive	2.4/2.4	50/50	4.5...15	75	CMOS	•	адаптивное	
TPS2831	2	инвертирующий	TrueDrive	2.4/2.4	50/50	4.5...15	75	CMOS	•	адаптивное	
TPS2832	2	неинвертирующий	TrueDrive	2.4/2.4	50/50	4.5...15	75	CMOS		адаптивное	
TPS2833	2	инвертирующий	TrueDrive	2.4/2.4	50/50	4.5...15	75	CMOS		адаптивное	
TPS2834	2	неинвертирующий	TrueDrive	2.4/2.4	30/30	4.5...15	70	TTL	•	адаптивное	
TPS2835	2	инвертирующий	TrueDrive	2.4/2.4	30/30	4.5...15	70	TTL	•	адаптивное	
TPS2836	2	неинвертирующий	TrueDrive	2.4/2.4	30/30	4.5...15	70	TTL		адаптивное	
TPS2837	2	инвертирующий	TrueDrive	2.4/2.4	30/30	4.5...15	70	TTL		адаптивное	
TPS2838	2	неинвертирующий	TrueDrive	4/4	120	10...15	40	TTL	•	адаптивное	•
TPS2839	2	инвертирующий	TrueDrive	4/4	120	10...15	40	TTL	•	адаптивное	•
TPS2848	2	неинвертирующий	TrueDrive	4/4	120	10...15	20	TTL	•	адаптивное	•
TPS2849	2	инвертирующий	TrueDrive	4/4	120	10...15	20	TTL	•	адаптивное	•
UCC27221	2	инвертирующий	TrueDrive	3.3/3.3	20/20	3.7...20	82/103	TTL		PGD*	•
UCC27222	2	неинвертирующий	TrueDrive	3.3/3.3	20/20	3.7...20	82/103	TTL		PGD	•
UCC27223	2	неинвертирующий	TrueDrive	3.3/3.3	25/35	4.15...20	82/103	TTL	•	PGD	•

*PGD – Predictive Gate Drive – предиктивный драйвер затвора – драйвер с контроллером для вычисления оптимальной задержки.

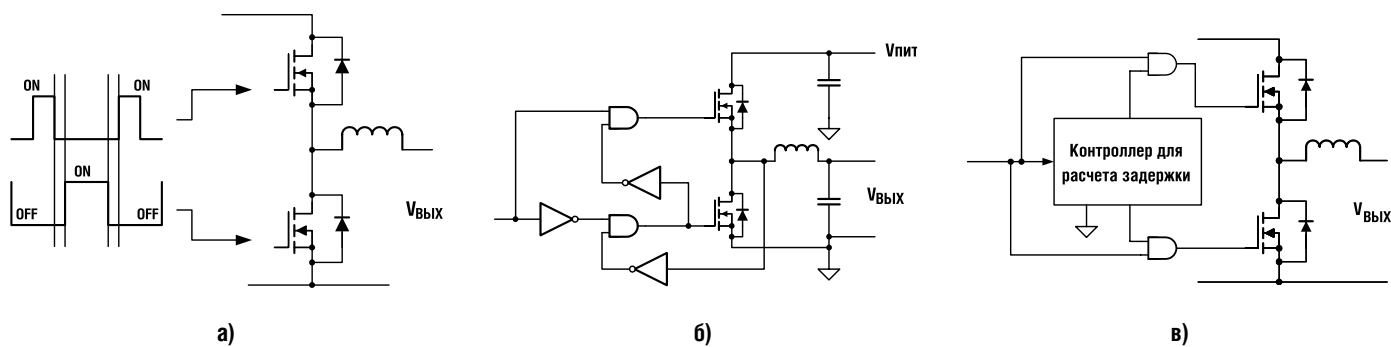


Рис. 5. Типы управления временем задержки в синхронных понижающих преобразователях: а) драйвер с фиксированным временем задержки (Fixed-Delay Gate Driver); б) драйвер с адаптацией времени задержки (Adaptive Gate Driver); в) драйвер с контроллером для расчета задержки (Predictive Gate Driver)

понижающих DC/DC-конвертеров трех рассмотренных типов показаны на рисунках 5а, 5б и 5в. Одна из составляющих потерь в преобразователях любого типа — энергия, теряемая при переключении встроенных диодов, включенных параллельно выходным полевым транзисторам. Для минимизации этих потерь разработано несколько типов драйверов с разными способами управления задержкой. На рисунке 6 показаны временные диаграммы с разными длительностями нахождения МОП-транзистора в открытом состоянии. При фиксированной задержке промежутки времени, в течение которого транзистор открыт, минимален. При адаптивной задержке длительность открытого состояния возрастает, но меньше, чем при прогнозируемой (вычисляемой или предиктивной) задержке. Наконец, предиктивные (*predictive*) драйверы имеют максимально возможную длительность открытого состояния транзистора, благодаря чему достигается самый высокий коэффициент преобразования и минимальные потери. На рисунке 7 наглядно показаны температурные режимы драйверов с разными типами управления. Хорошо видно, что температура кристаллов транзисторов MOSFET-драйверов при работе на одинаковые силовые каскады из МОП-транзисторов при идентичных режимах с адаптивным управлением составляет 93°C, а в драйверах с прогнозируемой задержкой UCC27221 и UCC27222 — всего 72°C.

В последние годы Texas Instruments уделяет большое внимание цифровому управлению питанием — серии Fusion Digital Power. Основной принцип Fusion Digital Power — замена аналогового ШИМ-контроллера на цифровой и использование драйверов MOSFET серии UCD7xxx и цифровых ШИМ-контроллеров серии UCD8xxx, непосредственно управляемых цифровым кодом. На данный момент серия драйверов с цифровым управлением включает в себя три микросхемы — UCD7230, UCD7100 и UCD7201. В наименования микросхем для

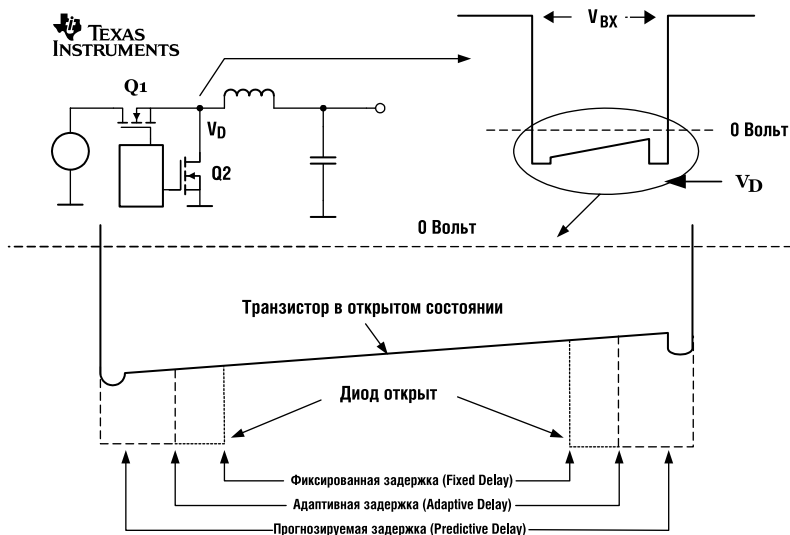


Рис. 6. Временные диаграммы работы трех типов синхронных понижающих драйверов

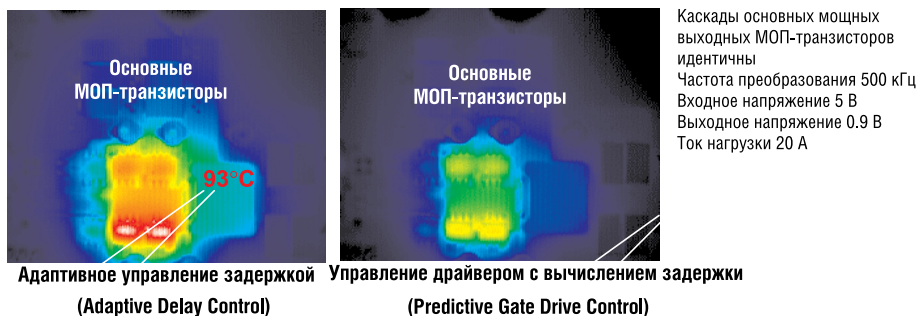


Рис. 7. Сравнение температурных режимов драйверов с разными типами управления

цифрового управления питанием Texas Instruments добавляет букву «D» (от английского слова «Digital» — цифровой), поэтому все названия микросхем контроллеров и драйверов серии Fusion Digital Power начинаются с букв «UCD». Цифровое управление питанием позволяет более точно программно смоделировать функционирование преобразователя, ввести дополнительные функции управления и контроля несколькими источниками питания и обеспе-

чить необходимые последовательности включения и выключения DC/DC-конвертеров.

Более подробную информацию о драйверах MOSFET Texas Instruments можно найти на сайте производителя в разделе power.ti.com/mosfetgatedrivers.

Получение технической информации, заказ образцов, поставка — e-mail: analog.vesti@compel.ru

TEXAS INSTRUMENTS

ДРАЙВЕРЫ MOSFET

для синхронных понижающих преобразователей

Наименование	Количество выходов	I_{out} (пик), втекающий/вытекающий, А	Время нарастания/спада, нс	Напряжение питания, В
TPS28225	2	2.0/4.0	10/10	4.5...8.8
TPS28226	2	2.0/4.0	10/10	4.5...8.8

Power Management TPS28225