



Константин Староверов

НОВЫЕ АС/DC-ПРЕОБРАЗОВАТЕЛИ PEAK ДЛЯ ПОРТАТИВНОЙ АППАРАТУРЫ

PEAK

electronics

Статья посвящена обзору новой для компании PEAK продукции – модулей АС/DC-преобразователей мощностью 5...20 Вт для монтажа на печатную плату. Прежде компания PEAK была известна только как поставщик широкого ассортимента DC/DC-преобразователей мощностью от 0,25 до 60 Вт.

Преобразователи АС/DC находят широкое применение в устройствах с питанием от сети переменного тока в тех случаях, когда приоритетными задачами для построения каскада электропитания становятся например, сокращение сроков проектирования или уменьшение занимаемого пространства. Действительно, при разработке такой сложной и дорогостоящей техники, как, например, медицинское диагностическое оборудование или промышленные контрольно-измерительные системы, гораздо проще применить готовое решение АС/DC-преобразователя и направить все усилия на решение основных задач проекта. Применение АС/DC-преобразователя может оказаться безальтернативным при разработке портативных устройств с сетевым питанием и ограниченным пространством, когда невозможно применение обычного трансформатора ввиду

его чрезмерно высокого профиля. Тот факт, что АС/DC-преобразователи поддерживают работу с изменяющимся в широких пределах входным напряжением (обычно 85...265 В) также придает электронной аппаратуре новое качество – способность нормально функционировать при питании от нестабильной сети, что очень актуально в странах СНГ.

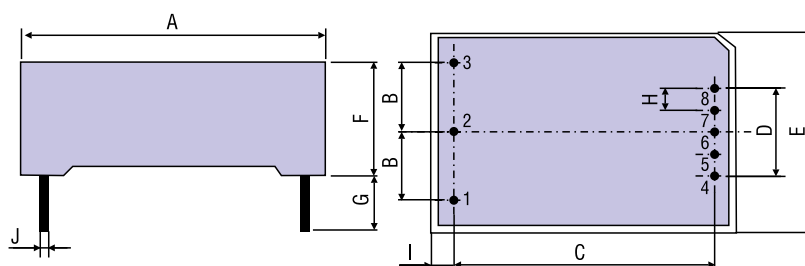
Теперь помимо таких известных компаний, как Mean Well, TRACO и Chinfa, АС/DC-преобразователи выпускает также производитель DC/DC-преобразова-

телей немецкая компания PEAK. Она выпустила первое семейство модулей питания PPM для монтажа на печатную плату. Устройства различаются по мощности, числу и уровню выходных напряжений.

Отличительные особенности:

- Универсальный вход: 85...264 В, 50/60 Гц;
- Возможность работы с постоянным напряжением на входе (120...370 В);
- Большое напряжение изоляции входа и выхода (3 кВ, 1 мин.);
- Малые пульсации и шум (<100 мВ в полосе частот 20 МГц);
- Защиты от токовой перегрузки и от короткого замыкания;

Таблица 1. Конструкция и размеры преобразователей PPM



Размеры в мм

	PPM05-XXXX	PPM10-XXXX	PPM15-XXXX	PPM20-XXXX
A	48,5±0,5	55±0,5	62±0,5	70±0,5
B	12,5±0,5	17,5±0,3	17,5±0,3	20,0±0,3
C	40,5±0,5	47±0,5	54±0,5	62±0,5
D	16±0,3	20±0,3	20±0,5	23±0,3
E	36±0,5	45±0,5	45±0,5	48±0,5
F	20,5±0,5	20,5±0,5	22,5±0,5	23,5±0,5
G	4,0 min	4,0 min	4,0 min	4,0 min
H	4,0±0,3	5,0±0,3	5,0±0,3	5,75±0,3
I	4	4	4	4
J	1,0±0,1	1,0±0,1	1,0±0,1	1,0±0,1



Рис. 1. Внешний вид преобразователей PPM

Таблица 2. Варианты моделей преобразователей PPM

Наименование	Размеры корпуса, мм	Мощность, Вт	Выход 1 (V _{вых1} /I _{вых1}), В/мА	Выход 2 (V _{вых2} /I _{вых2}), В/мА	Пульсации и шум, мВ	КПД (тип), %
“Е” — модели с одним выходом						
PPM5-A-05ELF	48,5x36x20,5	5	5/1000		50	76
PPM5-A-12ELF			12/420			
PPM5-A-15ELF			15/330			
PPM5-A-24ELF			24/230			
PPM10-B-05ELF	55x45x20,5	10	5/2000		50	78
PPM10-B-12ELF			12/900			
PPM10-B-15ELF			15/700			
PPM10-B-24ELF			24/450			
PPM15-C-05ELF	62x45x22,5	15	5/2800	—	50	80
PPM15-C-12ELF			12/1250			
PPM15-C-15ELF			15/1000			
PPM15-C-24ELF			24/625			
PPM20-D-05ELF	70x48x23,5	20	5/3500		50	82
PPM20-D-12ELF			12/1600			
PPM20-D-15ELF			15/1300			
PPM20-D-24ELF			24/850			
PPM20-C-48ELF	62x45x22,5	20	48/420		50	85
“Z” — модели с двумя разнополярными выходами (неизолированные)						
PPM5-A-05ZLF	48,5x36x20,5	5	+5/500	-5/500	50	76
PPM5-A-12ZLF			+12/210	-12/210		
PPM5-A-15ZLF			+15/160	-15/160		
PPM10-B-05ZLF			+5/1000	-5/1000		
PPM10-B-12ZLF	55x45x20,5	10	+12/450	-12/450	50	78
PPM10-B-15ZLF			+15/350	-15/350		
PPM15-C-05ZLF			+5/1500	-5/1500		
PPM15-C-12ZLF	62x45x22,5	15	+12/650	-12/650	50	80
PPM15-C-15ZLF			+15/500	-15/500		
PPM20-D-05ZLF	70x48x23,5	20	+5/2000	-5/2000	50	82
PPM20-D-12ZLF			+12/830	-12/830		
PPM20-D-15ZLF			+15/650	-15/650		
“ZS” — модели с двумя изолированными выходами						
PPM5-A-0505ZSLF	48,5x36x20,5	5	5/900	5/100	50	76
PPM5-A-0512ZSLF			5/750	12/100		
PPM5-A-0515ZSLF			5/700	15/100		
PPM5-A-0524ZSLF			5/600	24/100		
PPM10-B-0505ZSLF	55x45x20,5	10	5/1800	5/200	50	78
PPM10-B-0512ZSLF			5/1500	12/200		
PPM10-B-0515ZSLF			5/1400	15/200		
PPM10-B-0524ZSLF			5/1000	24/200		
PPM15-C-0505ZSLF	62x45x22,5	15	5/2800	5/200	50	80
PPM15-C-0512ZSLF			5/2500	12/200		
PPM15-C-0515ZSLF			5/2400	15/200		
PPM15-C-0524ZSLF			5/2000	24/200		
PPM20-D-0505ZSLF	70x48x23,5	20	5/3400	5/600	50	82
PPM20-D-0512ZSLF			5/2800	12/500		
PPM20-D-0515ZSLF			5/2500	15/500		
PPM20-D-0524ZSLF			5/2500	24/300		
“D” — модели с тремя выходами (один однополярный выход+один изолированный двуполярный выход)						
PPM5-A-0505DLF	48,5x36x20,5	5	5/900	±5/100	50	76
PPM5-A-0512DLF			5/700	±12/100		
PPM5-A-0515DLF			5/700	±15/80		
PPM5-A-0524DLF			5/700	±24/50		
PPM10-B-0505DLF	55x45x20,5	10	5/1800	±5/100	50	78
PPM10-B-0512DLF			5/1600	±12/100		
PPM10-B-0515DLF			5/1400	±15/100		
PPM10-B-0524DLF			5/1000	±24/100		
PPM15-C-0505DLF	62x45x22,5	15	5/2600	±5/200	50	80
PPM15-C-0512DLF			5/2000	±12/200		
PPM15-C-0515DLF			5/1800	±15/200		
PPM15-C-0524DLF			5/2000	±24/100		
PPM20-D-0505DLF	70x48x23,5	20	5/3200	±5/400	50	82
PPM20-D-0512DLF			5/2500	±12/300		
PPM20-D-0515DLF			5/2800	±15/200		
PPM20-D-0524DLF			5/2000	±24/200		

*LF — бессвинцовое исполнение

- Высокие КПД преобразования и плотность мощности;
- Малое собственное потребление при отсутствии нагрузки (0,3 мА, типовое), соответствующее требованиям экологических стандартов;
- Множество моделей мощностью 5, 10, 15 и 20 Вт с выходными напряжениями от 5 до 48 В;
- Соответствие требованиям к промышленным применениям;
- Монтаж на печатную плату;
- Средняя наработка на отказ 200 тыс. часов (при 25°C);
- Гарантия 3 года.

Внешний вид преобразователей РРМ приведен на рис. 1, а варианты моделей – в табл. 2.

Преобразователи предназначены для использования в различных портативных промышленных, офисных и гражданских приложениях. Их применение особенно привлекательно в оборудовании, которое требует сертификации на соответствие экологическим стандартам по уровню энергопотребления в дежурном режиме, а также международным стандартам по электромагнитной совмести-

Таблица 3. Назначение выводов

Выводы	1	2	3	4	5	6	7	8
E – один выход	FG	AC (N)	AC (L)	-Vo1	NP	NP	NP	+Vo1
Z – два выхода	FG	AC (N)	AC (L)	-Vo2	NP	COM	NP	+Vo1
D – три выхода	FG	AC (N)	AC (L)	-Vo1	+Vo1	-Vo2	COM	+Vo2
ZS – два изолир. выхода	FG	AC (N)	AC (L)	-Vo1	+Vo1	NP	-Vo2	+Vo2

AC (L) – подключение к сети переменного тока (фаза)
 AC (N) – подключение к сети переменного тока (нейтраль)
 FG – заземление
 Vo – выходное напряжение
 COM – общая цепь
 NP – нет подключения

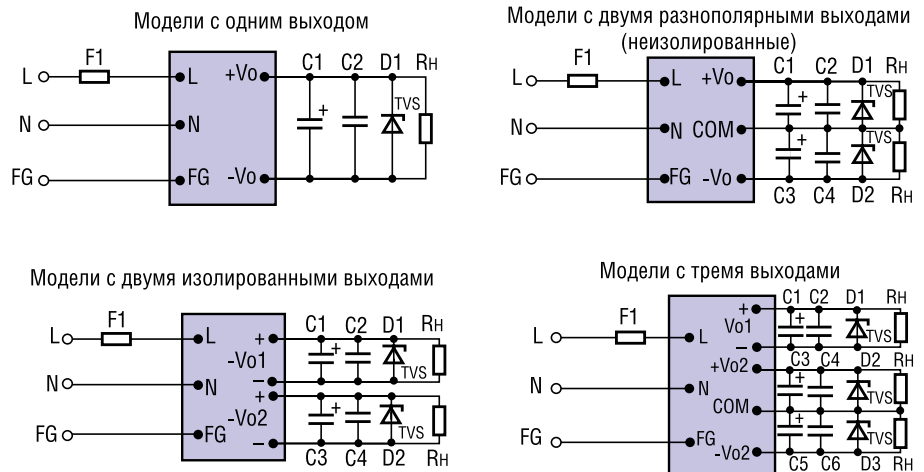


Рис. 2. Схемы включения преобразователей РРМ

Таблица 4. Рекомендуемые значения параметров внешних компонентов, подключаемых к модулям РРМ

V _{вых.} , В	C1/C3/C5, мкФ/В	C2/C4/C6	F1	D1/D2 (подавитель)	Примечание
5	680/16	Керамический конденсатор 0,1 мкФ/50 В	1 А/250 В	P6KE6.8A	Выходные фильтрующие конденсаторы C1, C3 и C5 – электролитические. Рекомендуется использовать высокочастотные электролитические конденсаторы с малым внутренним сопротивлением. Паспортное напряжение конденсатора должно быть не менее чем на 80% больше выходного напряжения. C2, C4 и C6 предназначены для удаления ВЧ-шума. Для защиты нагрузки от действия повышенного напряжения поврежденного преобразователя рекомендуется использовать сапрессоры (D1, D2).
12	220/25			P6KE16A	
15	220/25			P6KE20A	
24	120/35			P6KE33A	

мости и безопасности IEC61000 и IEC60950.

Сведения о конструкции и размерах корпусов представлены в табл. 1. Модели с различным числом выходных напряжений отличаются назначением выводов (см. табл. 3).

На рис. 2 показаны рекомендуемые схемы включения преобразователей, а значения параметров внешних компонентов для этих схем представлены в табл. 1. В таком включении преобразователи обеспечивают стабилизацию вы-

ходного напряжения с отклонением не более ±2%. Уровень нестабильности выходного напряжения при скачкообразном изменении нагрузки (10...90%) в общем случае лежит в пределах ±1...±5%. Преобразователи работают на частоте 150 кГц и после подачи питания формируют выходное напряжение с задержкой 80 мс. В системах распределенного питания полезной будет функция защиты от короткого замыкания и токовой перегрузки (порог срабатывания 115% от паспортного выходного тока).

Все преобразователи рассчитаны на работу в температурном диапазоне -20...70°C при максимальной влажности окружающей среды 85% (без конденсации).

Более подробную информацию об этих и других AC/DC-преобразователях можно найти на специализированном сайте по источникам питания <http://ps.compel.ru>.

Получение технической информации, заказ образцов, поставка – e-mail: ac-dc-ac.vesti@compel.ru