



Дмитрий Цветков

ШИМ-КОНТРОЛЛЕРЫ STMICROELECTRONICS

*AC/DC-, DC/DC-преобразователи малой, средней и высокой мощности, источники питания бытовой аппаратуры, мощные зарядные устройства, блоки бесперебойного питания и т.п. — это далеко не полный перечень изделий, в которых широко используются ШИМ-контроллеры компании **STMicroelectronics** (www.st.com). В предлагаемой статье помимо описания основных характеристик и параметров этих ИС, типовых схем включения и областей применения приведены общие базовые принципы построения импульсных источников питания средней и высокой мощности.*

На сегодняшний день разработано около 14 различных топологий импульсных источников питания (табл. 1). Каждая обладает уникальными свойствами, позволяющими использовать ее для решения своего круга задач.

Сегодня «сердцем» практически любого современного трансформаторного импульсного источника питания средней и высокой мощности является специализированная ИС, управляющая работой внешнего силового транзистора/транзисторов. В подавляющем большинстве таких источников используется несколько режимов управления работой силовых транзисторов: широтно-импульсный (PWM — ШИМ), частотно-импульсный (FPM — ЧИМ), квазирезонансный (QR). Также зачастую с целью повышения

КПД используется смешанный режим: ЧИМ или квазирезонансный режимы — на низкой выходной мощности, а ШИМ — на средних и больших мощностях.

Задачи и функции ШИМ-контроллеров сводятся не только к управлению внешними силовыми транзисторами и поддержанию выходного напряжения на требуемом уровне с заданной погрешностью. В действительности в перечень этих функций в обязательном порядке входят:

контроль состояния ключевых транзисторов (ограничение тока и скважности импульсов управления);

плавный запуск после подачи питания (плавный пуск);

контроль уровня входного напряжения и его «провалов» и «выбросов»;

защита от пробоя силового трансформатора и выходным цепей выходного выпрямителя;

контроль температуры самого контроллера (реже и силовых транзисторов).

Условно все производимые ШИМ-контроллеры STMicroelectronics (табл. 2) можно разделить на три группы: управление по напряжению, управление по току и смешанное управление.

SG2525A / SG3524 / SG3525A — серия управляемых напряжением ШИМ-контроллеров (рис. 1) с фиксированной частотой преобразования, специально спроектированных для построения любых типов импульсных источников питания (согласно заявлению компании-производителя) и позволяющих до минимума сократить число необходимых внешних компонентов. Это стало возможным благодаря наличию встроенного опорного источника питания (+5,1 В ±1%), возможности управления частотой работы внешней RC-цепью, длительностью интервала «мертвого» времени — одним внешним резистором, длительностью времени плавного старта — одним внешним конденсатором (вывод SOFT-START), встроенным драйвером (±200 мА) для управления внешними силовыми транзисторами или внешним маломощным трансформатором. Помимо всего вышеуказанного, в ИС предусмотрена возможность синхронизации нескольких источников от одного внешнего тактового сигнала (вывод SYNC) и защиты по току внешних силовых транзисторов (вывод SHUTDOWN). Область применения — практически любой DC/DC-конвертер малой и средней мощности (рис. 2 и рис. 3).

КОМПОНЕНТЫ

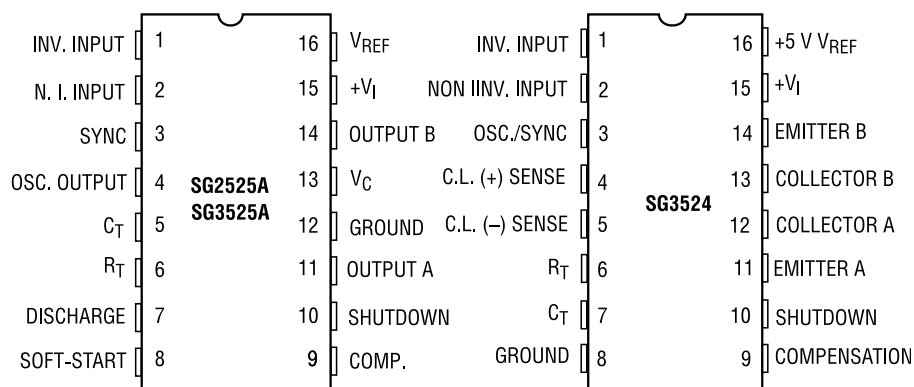


Рис. 1. Назначение выводов ИС SG2525A, SG3525A и SG3524

Таблица 1. Базовые топологии схем, применяемые при построении импульсных источников питания

Топология	Схема	Мощность, Вт	Область применения	Особенности
Обратноходовый (flyback)		до 300	Источники питания бытовой аппаратуры (TV, DVD и т.п.), мощные зарядные устройства и внешние блоки питания.	Простота схемы, низкая стоимость
Прямоходовый (feed forward)		до 300	Источники питания бытовой аппаратуры (TV, DVD и т.п.), мощные зарядные устройства, внешние и встроенные блоки питания.	Пониженный уровень помех, повышенная эффективность при низких выходных напряжениях
Резонансный (resonance)		до 300	Источники питания бытовой аппаратуры (TV, DVD и т.п.)	Высокая рабочая частота и как следствие — малые габариты, простота фильтрации помех
Двухтактный (push-pull)		100...5000	Внешние и встраиваемые источники питания для бытовой, промышленной и автомобильной аппаратуры	Пониженный уровень помех
Полумостовой (half-bridge)		100...1000	Внешние и встраиваемые источники питания (например, компьютеры)	Малые габариты Пониженный уровень помех
Мостовой (full-bridge)		100...3000	Блоки бесперебойного питания, зарядные устройства	Повышенный КПД

UC2842B/3B/4B/5B и **UC3842B/3B/4B/5B** — популярная серия малогабаритных ШИМ-контроллеров с фиксированной частотой преобразования и управлением током, размещенных в 8-выводных корпусах SO и MiniDIP (рис. 4). Несмотря на то, что она выпускается уже около 10 лет, по-прежнему остается одной из самых востребованных серий в основном благодаря низкой стоимости и высокой надежности, отчасти благодаря простоте реализации. Предназначены для построения однотактных DC/DC-преобразователей с входным напряжением до 8,2...30 В. Наличие RC-генератора (частота работы до 500 кГц), встроенного мощного драйвера (± 200 мА) для управления внешним полевым или биполярным транзистором, встроенного термостабилизированного опорного источника $+5$ В $\pm 1\%$ позволяют строить на основе ИС этой серии обратноходовые источники

питания с необходимым набором защитных функций — защита от перенапряжения на входе, защита внешнего силового транзистора по току, температурная защита ИС. Для исключения ложного срабатывания встроенного компаратора по току (Current Sense) из-за возможных помех, возникающих при

переключениях внешнего силового транзистора, реализован т.н. режим блокировки компаратора (Leading Edge Blanking) на фиксированное время (около 100 нс) с моментов переключения транзистора (рис. 5).

Особенность серии — управление по току внешнего силового

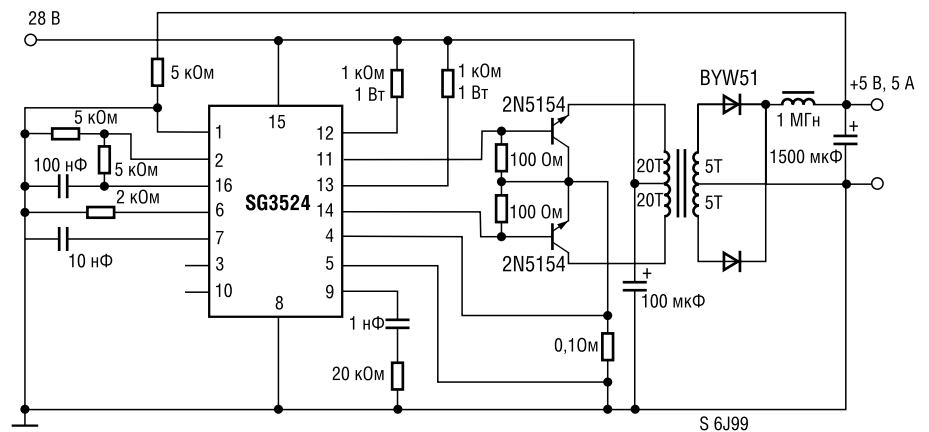


Рис. 2. Типовая схема включения SG3524 в составе двухтактного преобразователя со средней точкой

Таблица 2. Краткие характеристики и параметры ШИМ-контроллеров STMicroelectronics

Наименование	Режим управления	Входное напряжение, В		Выходное напряжение, В		Макс. выходной ток, А	Максимальная частота регулирования, кГц	Сквозность, %	Корпус
		Мин.	Макс.	Мин.	Макс.				
SG2525A	Напряжение	8	35	—	—	0,5	500	49	DIP16/SO16
SG3524	Напряжение	8	40	—	—	0,1	300	45	DIP16/SO16
SG3525A	Напряжение	8	35	—	—	0,5	500	49	DIP16/SO16
L5991	Ток	12	20	4,92	5,08	1,5	100	93	DIP16/SO16
UC2842B	Ток	11	30	—	—	1	500	100	DIP8/SO8
UC2843B	Ток	8,2	30	—	—	1	500	100	DIP8/SO8
UC2844B	Ток	11	30	—	—	1	500	50	DIP8/SO8
UC2845B	Ток	8,2	30	—	—	1	500	50	DIP8/SO8
UC3842B	Ток	11	30	—	—	1	500	100	DIP8/SO8
UC3843B	Ток	8,2	30	—	—	1	500	100	DIP8/SO8
UC3844B	Ток	11	30	—	—	1	500	50	DIP8/SO8
UC3845B	Ток	8,2	30	—	—	1	500	50	DIP8/SO8
L6566A	Смешанное	8	23	4,95	5,05	0,8	300	70	SO16
L6566B	Смешанное	8	23	4,95	5,05	0,8	300	70	SO16
L6668	Смешанное	9,4	22	—	—	0,8	105	75	SO16

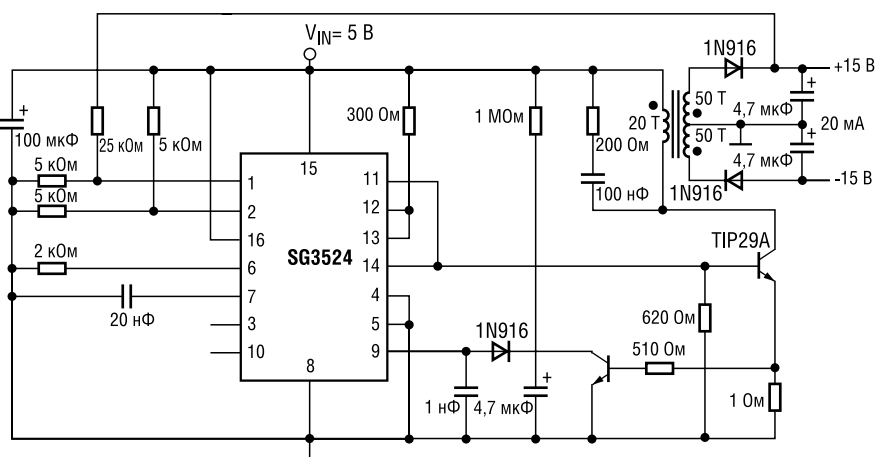


Рис. 3. Типовая схема включения SG3524 в составе обратного преобразователя

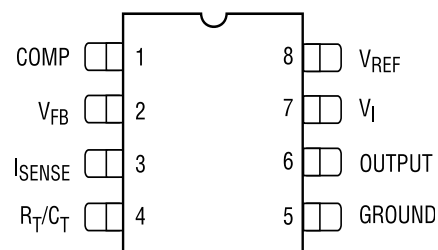


Рис. 4. Назначение выводов ИС серии UC2842B/3B/4B/5B и UC3842B/3B/4B/5B

го транзистора, что позволяет исключить из схемы дополнительные гальванически развязанные цепи обратной связи (оптрон), что позволяет в значительной степени уменьшить габариты и стоимость конечного DC/DC-преобразователя. Кроме того, при построении маломощных преобразователей (до 3 Вт) существует возможность исключения внешнего силового транзистора и использования вместо него встроенный выходной драйвер.

L5991/L5991A – серия ШИМ-контроллеров с управлением по току, высокой частотой работы (до 1 МГц) и повышенной функциональностью (рис. 6). К отличительным особенностям ИС этой серии относятся: мощный

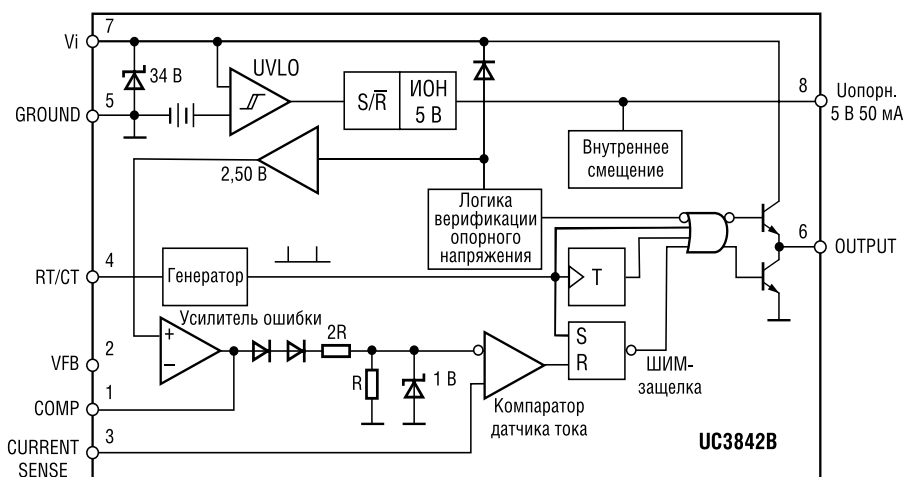


Рис. 5. Структурная схема ШИМ-контроллеров серии UC2842B/3B/4B/5B и UC3842B/3B/4B/5B

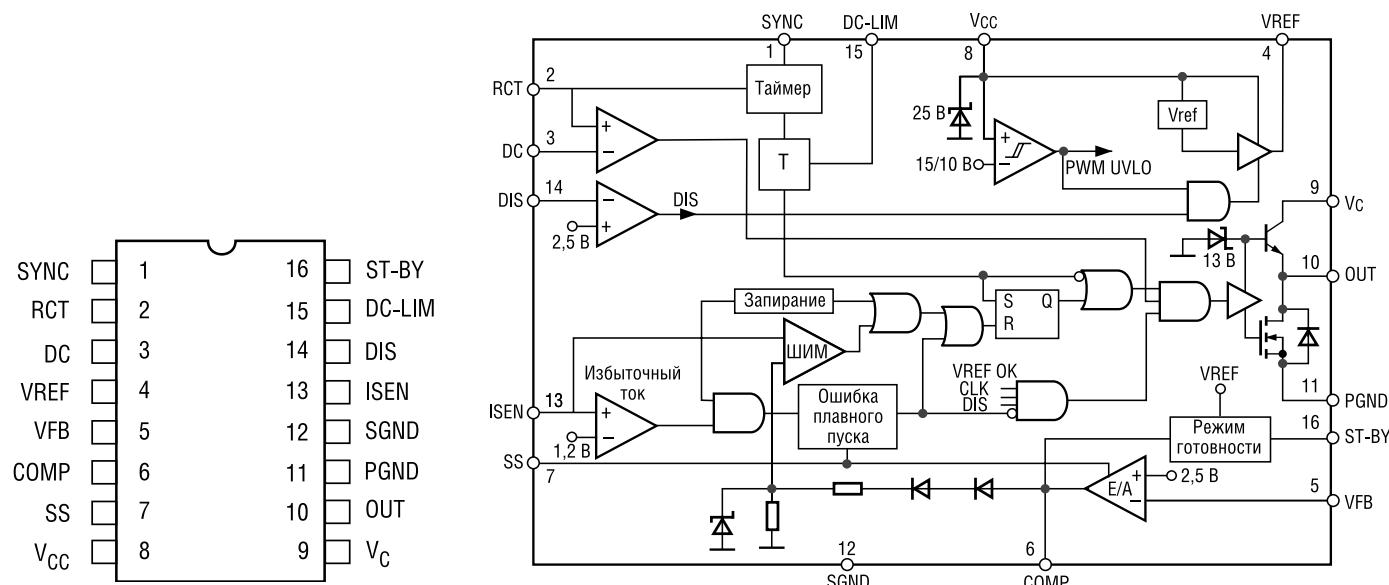


Рис. 6. Назначение выводов ИС серии L5991/ L5991A

Рис. 7. Структурная схема ШИМ-контроллеров L5991/L5991A

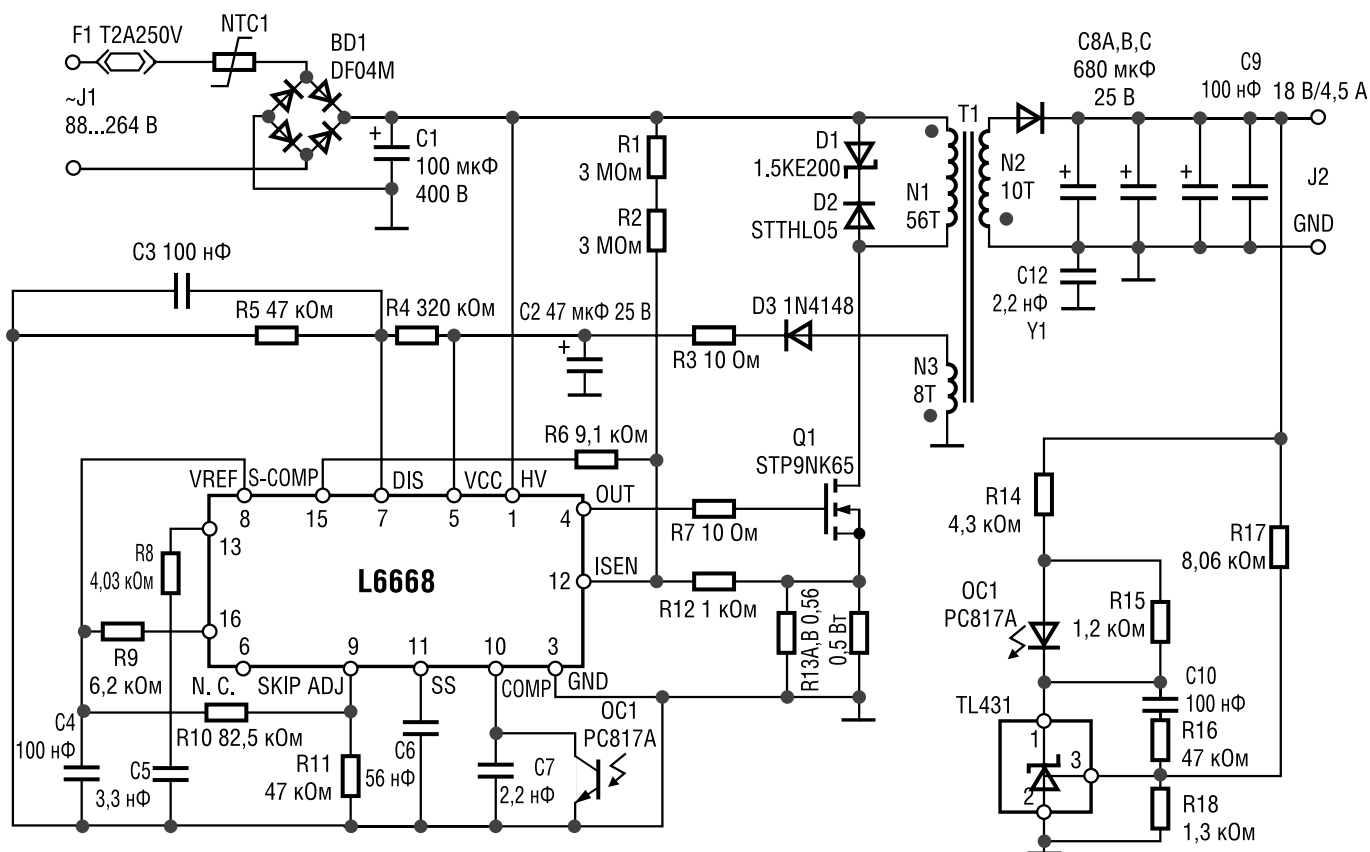


Рис. 8. Типовая схема включения L6668 в составе обратноходового AC/DC-преобразователя

драйвер с выходным током до 1 А для управления мощным полевым транзистором, программируемый плавный запуск, возможность синхронизации как по входу (Slave), так и по выходу (Master), вход отключения с сокращением тока потребления до 120 мкА, возможность ограничения максимальной

скважности внешними RC-цепями, наличие режима Standby, повышающего экономичность (работа с малой нагрузкой или без нее). Серия создана для построения мощных обратноходовых DC/DC-преобразователей.

Для исключения ложного срабатывания встроенного компара-

тора по току (Current Sense) из-за возможных помех, возникающих при переключениях внешнего силового транзистора, реализован т.н. режим блокировки компаратора (Leading Edge Blanking) на фиксированное время (около 100 нс) с моментов переключения транзистора (рис. 7).

L6566A/L6566B/L6668 — серия многофункциональных ШИМ-контроллеров, специально спроектированных для работы в составе обратных импульсных преобразователей напряжения средней и высокой мощности (рис. 7). Отличительные особенности ИС: два режима работы по выбору — режим с фиксированной частотой (Fixed Frequency — FF) и квазирезонансный режим (Quasi-resonant — QR). Частота работы в режиме с фиксированной частотой, которая определяется номиналами внешней RC-цепи. Дополнительный вход FMODE позволяет работать в режиме модуляции частоты, что позволяет уменьшить помехи от работы источника. В ИС встроен источник питания с высоковольтным входом, предназначенный для начального запуска.


Отдельно стоит отметить особенности работы ИС в квазирезонансном режиме, в котором источник работает на грани режимов непрерывного и прерывистого тока. Для этой цели в силовом трансформаторе должна быть предусмотрена

дополнительная обмотка, предназначенная для точного определения момента открытия силового транзистора. В этом режиме достигается максимальная эффективность преобразователя: на малых нагрузках частота работы низкая, а потери на силовом транзисторе минимальны. На средней и большой нагрузке частота работы увеличивается до заданной частоты, определяемой внешней RC-цепью.

L6566A/L6566B/L6668 прежде всего ориентированы на применение в составе одно- и многоканальных AC/DC-преобразователей средней и высокой мощности (рис. 8). Основными приложениями являются внешние блоки питания ноутбуков, бытовой техники, встраиваемые источники питания для промышленной аппаратуры и т.п.

Заключение

На сегодняшний момент семейства ШИМ-контроллеров компании STMicroelectronics уверенно и прочно заняли нишу в ряду недорогих надежных многофункциональных, и в то же время

простых в эксплуатации импульсных источников питания малой, средней и большой мощности. В большинстве своем их можно встретить как в обычной бытовой технике (компьютеры, ноутбуки, DVD-проекторы, ЖК-телевизоры и мониторы и т.п.), так и в сложной промышленной и медицинской аппаратуре. Одной из причин этого стала весьма низкая цена при высокой функциональности в малогабаритных 8- и 16-выводных SO- и DIP-корпусах, высокой надежности с увеличенным жизненным циклом (согласно опыту многих разработчиков). Большая популярность некоторых серий, сохраняющаяся вот уже более десяти лет, дает определенную гарантию производителям источников питания, что ШИМ-контроллеры от STMicroelectronics не будут сняты с производства еще долгие годы. 

Получение технической информации, заказ образцов, поставка — e-mail: analog.vesti@compel.ru

TI анонсировала новые DSP



Моделирование системы и первоначальная реализация алгоритма в большинстве случаев производится на базе арифметики с плавающей точкой. После чего, отлаженный алгоритм загружается на микроконтроллер или цифровой сигнальный процессор с фиксированной точкой. Процессоры с плавающей точкой используются только в приложениях, требующих высокой точности и производительности, где цена конечного устройства не критична.

Для таких приложений компания Texas Instruments выпустила цифровые сигнальные процессоры с плавающей точкой TMS320F28335, TMS320F28334, TMS320F28332. Но, как и раньше, не остановилась на этом. Поя-

вились новые DSP TMS320F2823x с фиксированной точкой, которые программно и аппаратно совместимы с процессорами с плавающей точкой TMS320F2833x.

Теперь пользователи могут моделировать систему, отлаживать ее на платформе с плавающей точкой (TMS320F2833x), а затем просто перекомпилировать полученный программный код под TMS320F2823x, сократив тем самым время разработки (время загрузки приложения на платформу с фиксированной точкой) и стоимость конечного устройства.

Серийное производство TMS320F2823x и TMS320F2833x начнется во втором квартале 2008 года.

Наименование	МГц	Flash, кБ	ОЗУ, кБ	ШИМ (выс. разреш.)
TMS320F28235	150	512	68	12 (6)
TMS320F28234	150	256	68	12 (6)
TMS320F28232	100	128	52	12 (4)

TI раскрывает подробности своего 45-нм техпроцесса

Компания Texas Instruments (TI) готова к серийному выпуску своих первых 45-нанометровых микросхем. Переход к нормам 45 нм, как утверждается, позволил снизить энергопотребление чипов на 63% и повысить производительность на 55% по сравнению с 65-нанометровыми продуктами.

В настоящее время TI отгружает ознакомительные образцы первого 45-нанометрового процессора для устройств с поддержкой сетей 3.5G. В производстве новинки применяется напряженный кремний, иммерсионная литография и диэлектрики со сверхмалым значением диэлектрической постоянной (ultra-low K).

Указанный процессор позволит выпускать более компактные и легкие устройства для сетей 3.5G.